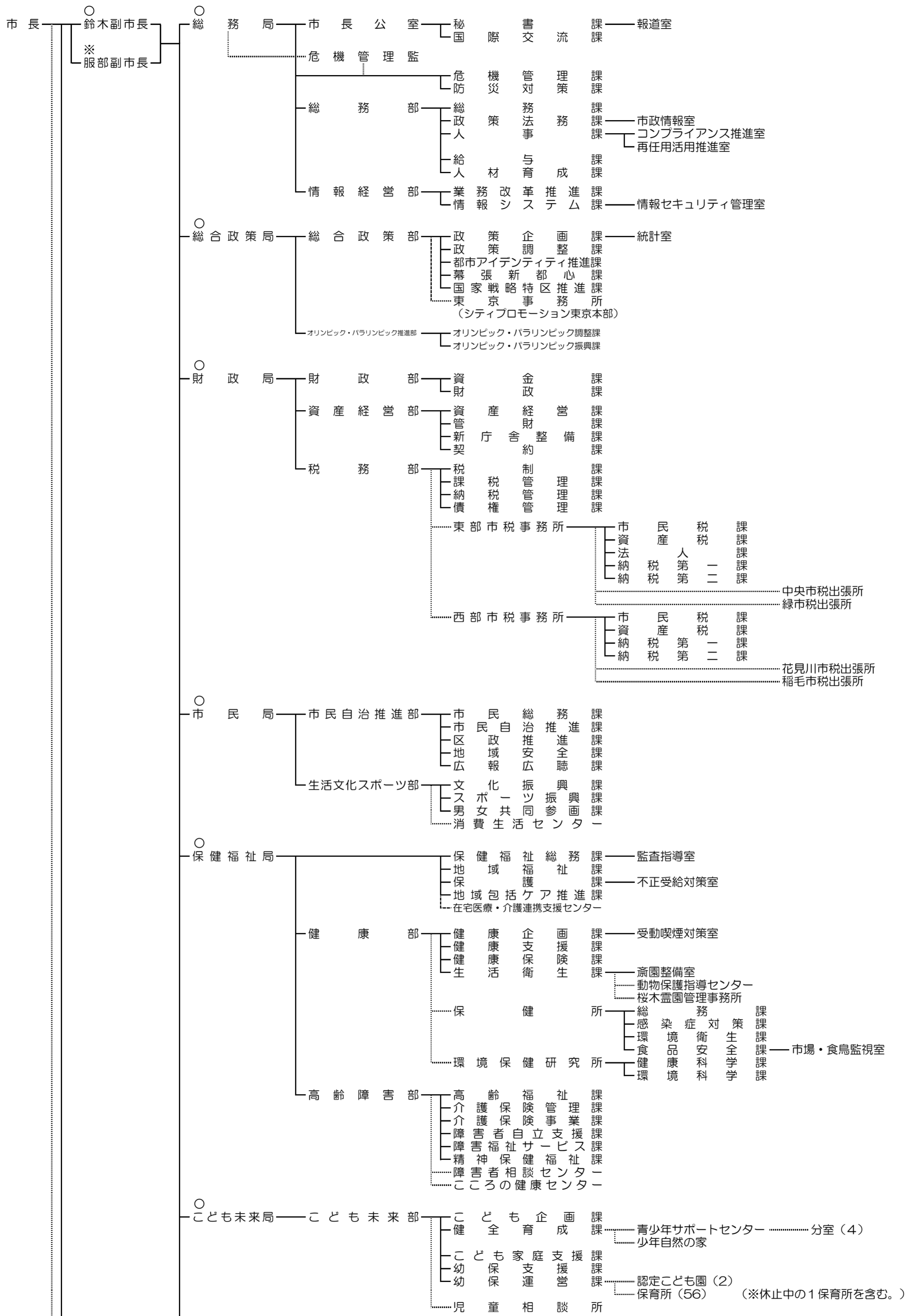
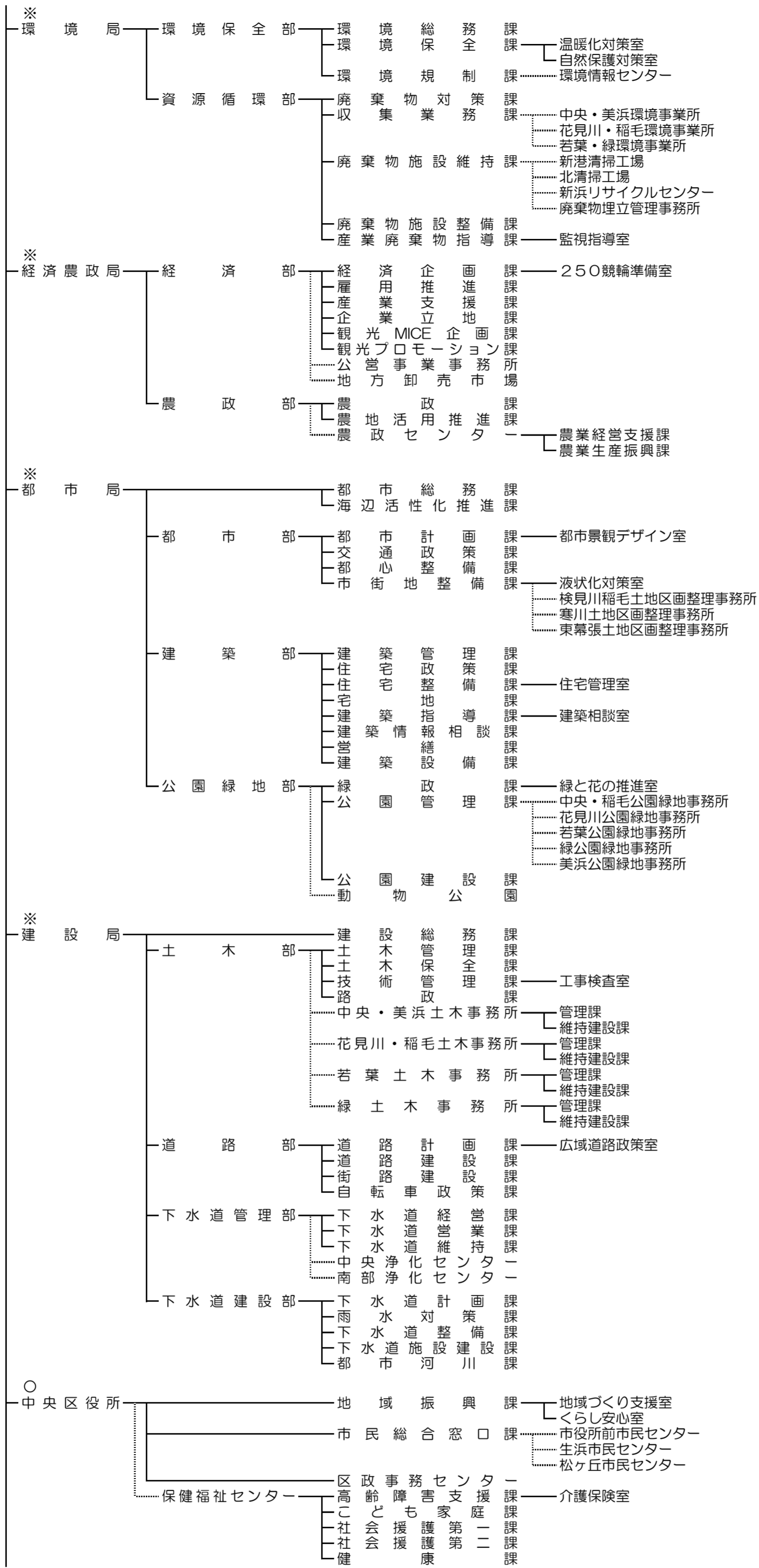


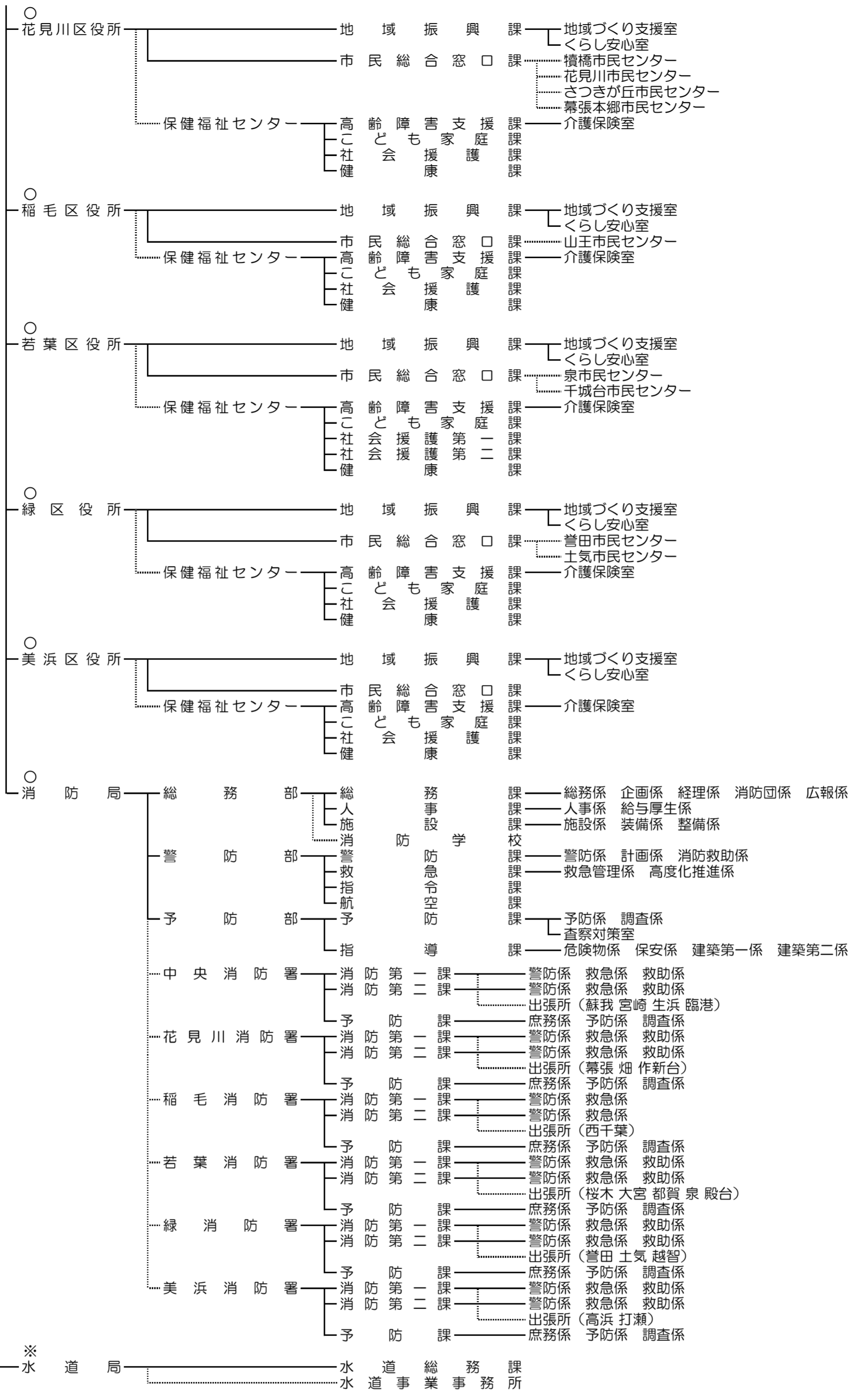
千葉市行政組織図

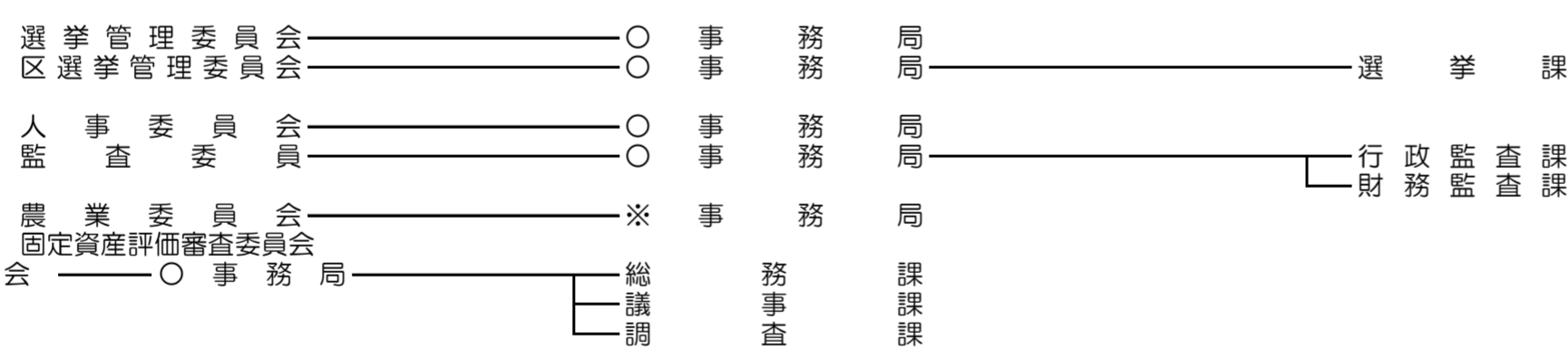
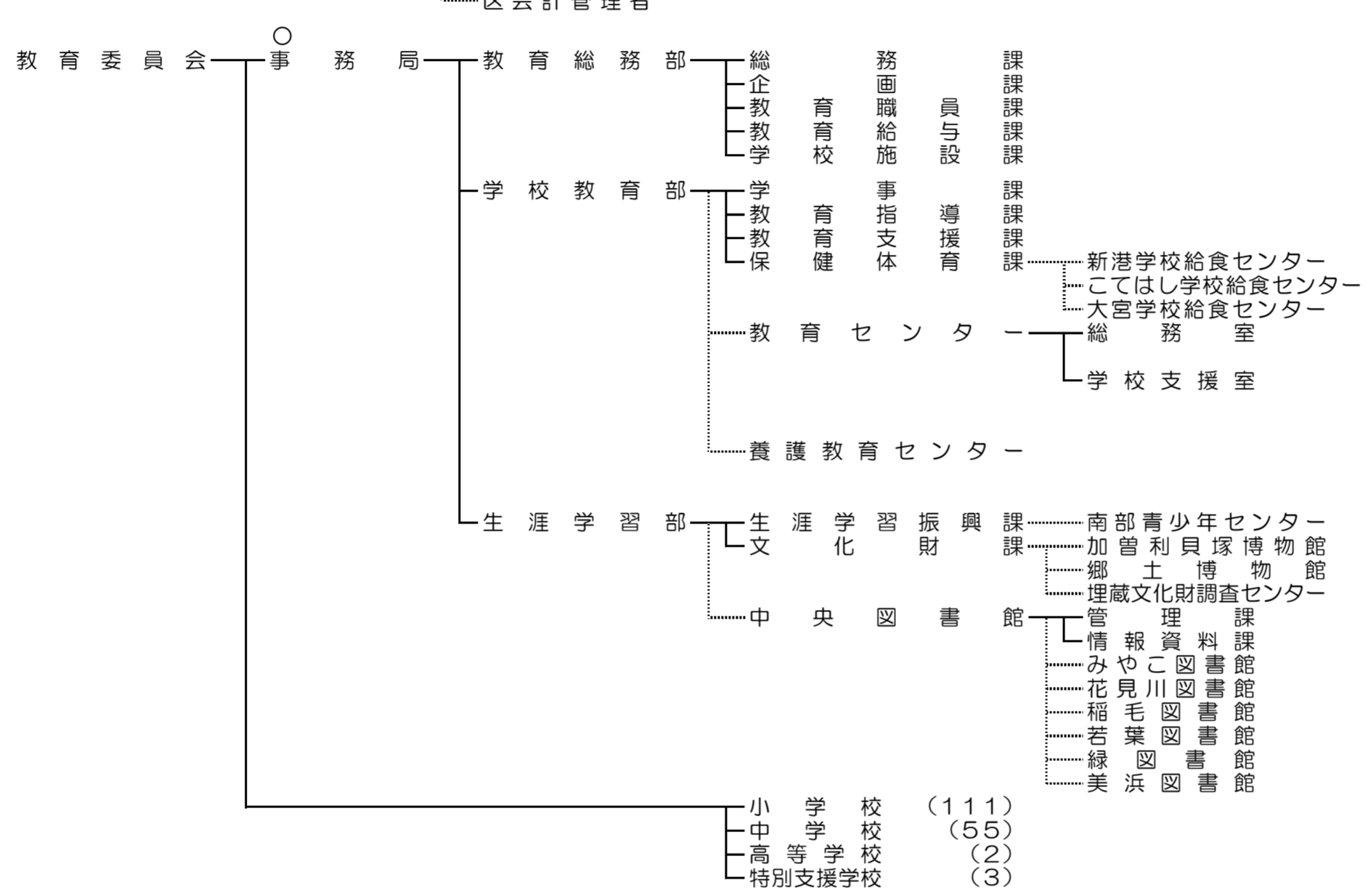
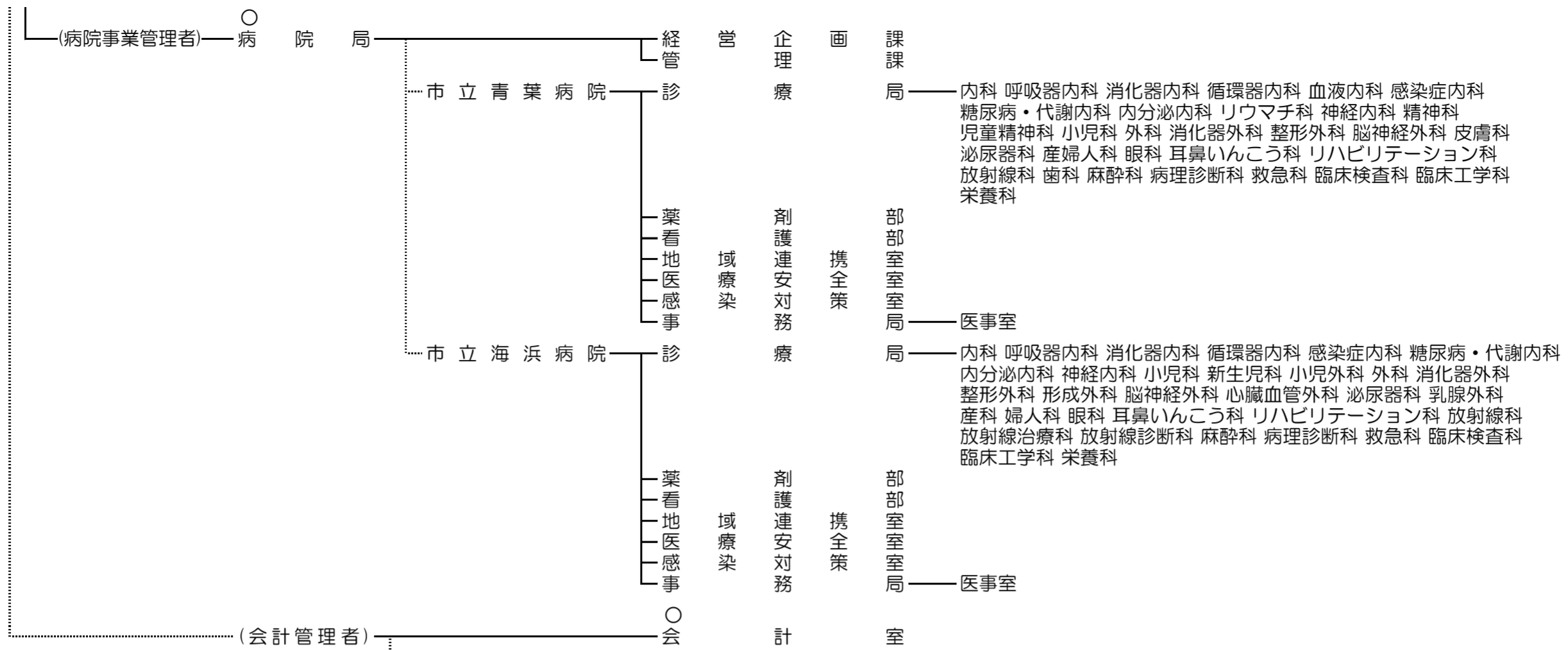
(平成31年4月1日)



(※休止中の1保育所を含む。)







区分	局	部	課	課内室	係	
市長事務局	(本庁)	10	25	105	20	
	区役所	6		13	12	
	市民センター	12				
	事業所	第一類	9		21	
		第二類	25			
		第三類	66			
	保健所	1		4	1	
	児童相談所	1				
	保健福祉センター	6		26	6	
	小計	10	25	169	39	
消防局	(本庁)	1	3	9	1	21
	消防学校	1				
	消防署	6		18		52
小計	1	3	27	1	73	
水道局	(本庁)		1	1		
	第二類事業所	1				
	小計		1	1		

区分	局	部	課	課内室	係
病院局	(本庁)	1	2		
	病院	2	8	2	
	小計	1	10	2	
会計管理者	(本庁)	1	1		
	(区役所)				
小計	1	1			
教育委員会事務局	(本庁)	1	3	11	
	教育機関	第1類	2	4	
		第2類	9		
		第3類	5		
小計	1	3	15		
選挙管理委員会事務局		1			
区選挙管理委員会事務局	(6)		(6)		
人事委員会事務局		1			
監査委員会事務局		1	2		
農業委員会事務局		1			
議会事務局	1		3		
合計	15	36	228	42	73